

11008 钢片传感器

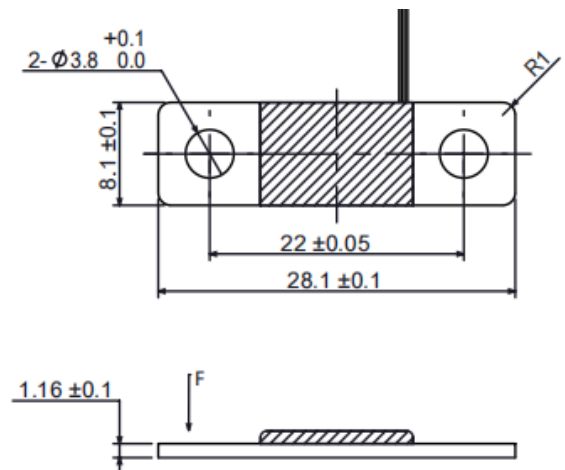
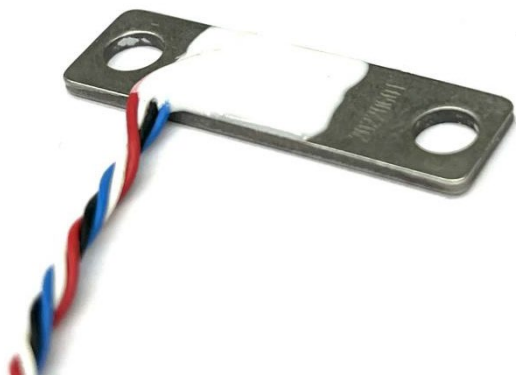
特点与用途:

钢片式传感器, 结构简单, 适用于智慧医疗, 智能家具, 智能家电, 人工智能等行业。

Features & Applications :

Steel plate sensor, Simple structure, suitable for industries such as smart healthcare, smart furniture, smart home appliances, artificial intelligence, etc.

量程/Capacity : 10,15,20,30 kg



可根据客户实际需求定制外形与量程

技术参数 (Specification)			
输出灵敏度 Rated Output	1.0±0.2 mV/V	材质 Material	2Cr13 钢
零点输出 Zero balance	±0.5 mV/V	绝缘电阻 Insulation resistance	≥5GΩ/100VDC
非线性 Non-linearity	±3%FS	最大激励电压 Max. excitation	10V DC
滞后 Hysteresis	±0.5FS	使用温度 Operating temperature	-20 ~ +60°C
重复性 Repeatability	±0.5FS	存储温度 Storage temperature	-20 ~ +80°C
蠕变 Creep	±0.25%FS	安全载荷 Safe overload	150%FS
灵敏度温度漂移 Temp effect on output	±0.5%FS/10°C	极限载荷 Ultimate overload	200%FS
零点温度漂移 Temp effect on zero	±0.5%FS/10°C	防护等级 Protection Class	IP65
输入电阻 Input Impedance	350±50	输出电阻 Output impedance	350±50
电缆连接方式 Cable color Code	Ex + : 红 Red Ex - : 黑 Black Sig. + : 蓝 Blue Sig. - : 白 White		