

## LH-154

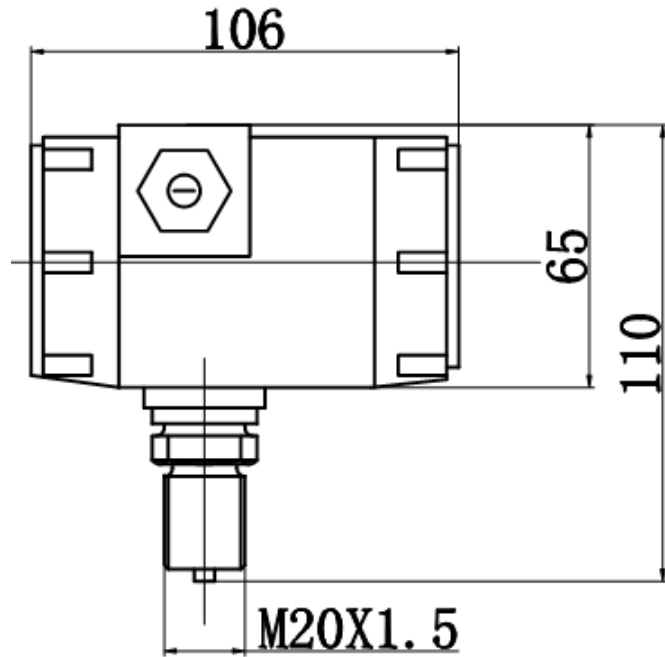
### 特点和用途:

防尘、防爆、全密封、适应在全天候恶劣危险场合使用。

### Features & Applications:

Dust-proof, explosion-proof, fully sealed to ensure good performance at dangerous situation and bad weather occasions.

量程/Rated Load: 0 ~ 0.1 ~ 250 mpa



主要技术参数(Specification)			
综合精度(Comprehensive error)	± 0.2 % F.S.	零点温度系数 (Zero temperature drift)	± 0.25% F.S. / 10°C
非线性(Non-linearity)	± 0.2 % F.S.	满程温度系数(Full scale drift)	± 0.25% F.S. / 10°C
滞后(Hysteresis)	± 0.2% F.S.	输出(Output)	0 ~ 5 VDC / 0 ~ 20 mA DC / 4 ~ 20 mA DC (两线或三线) (2or 3 cables)
重复性(Repeatability)	± 0.5% F.S.	使用电压 (Recommended excitation)	24 V (13 ~ 36V) DC (传感器) (sensor)
零点失调(Zero offset)	± 0.25 % F.S.	工作温度范围 (Operation temperature range)	- 20 ~ 80 °C
满程失调(Full scale offset)	± 0.25 % F.S.		
连接方式Cable Color Code		Input: Red(+) Black(-); Output: Green(+) White(-); 输入: 红 (+) 黑 (-); 输出: 绿 (+) 白 (-)	