

LH135

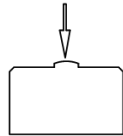
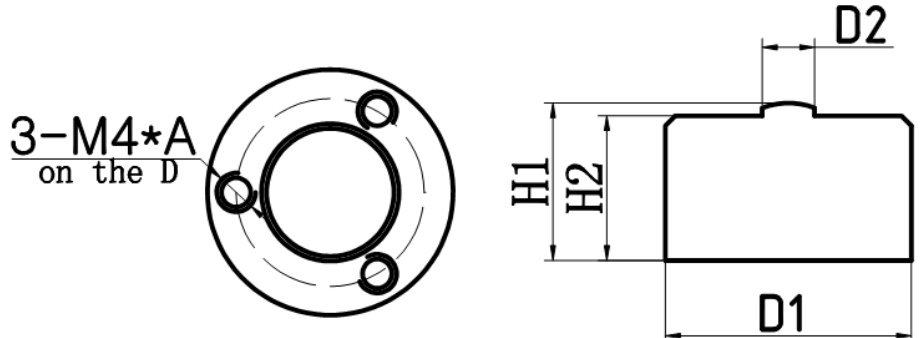
特点和用途:

不锈钢或铝合金膜片式结构，体积小。
适用于各种小空间的测力，广泛用于工业、科研等领域的测量和控制。

Features & Applications:

The stainless steel or the aluminum diaphragm type structure, small volume. Mainly used for force measurement in different small space, industrial and scientific research.

量程/Rated Load: 50 – 120 KN



量程 Capacity	D1	D2	H1	H2	A	D
50 - 500N	25	5.0	16	14.5	4.5	19
1K - 10K N	32	8.0	10	8.5	6.5	25.4
20K - 50KN	38	11	16	14.0	6.5	31.8
60K - 120KN	51	15	25	22	6.5	41.5

主要技术参数(Specification)			
输出灵敏度(Rated output)	1.5 ± 5% mV / V	绝缘电阻(Insulation)	≥5000MΩ / 100VDC
零点输出(Zero balance)	± 2 % F.S.	使用电压 (Recommended excitation)	5~10V
非线性(Non-linearity)	0.05~0.1 % F.S.	最大使用电压 (Maximum excitation)	15 V
滞后(Hysteresis)	0.05~0.1 % F.S.	温度补偿范围 (Compensated temperature range)	- 10 ~ 60 °C
重复性(Repeatability)	0.03~0.05 % F.S.	工作温度范围 (Operation temperature range)	- 35 ~ 65°C
蠕变(30分钟) Creep(30min)	0.05 % F.S.	安全超载(Safe overload)	120% F.S.
温度灵敏度漂移 (Temperature effect on output)	0.05 % F.S. / 10°C	极限超载(Ultimate overload)	200 % F.S.
零点温度漂移 (Temperature effect on zero)	0.05 % F.S. / 10°C	电缆线尺寸(Cable size)	Ø2.5~3 × 1000 mm
输入电阻(Input impedance)	410 ± 10 Ω		
输出电阻(Output impedance)	350 ± 5 Ω	防护等级 (Protection Class)	IP67
连接方式Cable Color Code		Input: Red(+) Black(-); Output: Green(+) White(-); 输入: 红 (+) 黑 (-); 输出: 绿 (+) 白 (-)	