

LH130

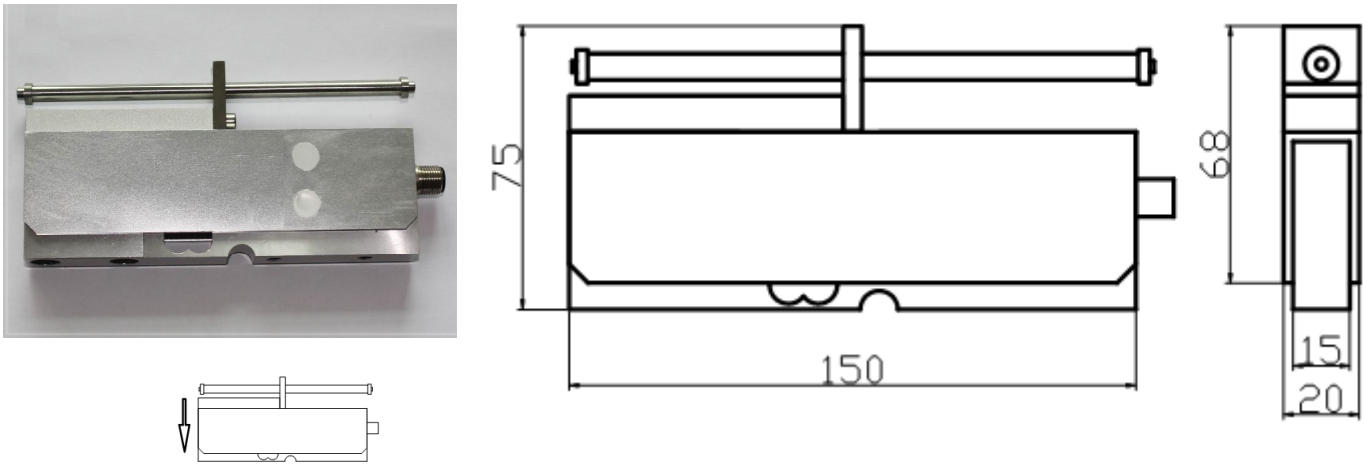
特点和用途:

单点式铝合金传感器。
用于纺织张力、配料秤、电子秤、台秤及工业称重系统等。

Features & Applications:

Single-ended, fixed in both sides,.
Mainly used for electronic scale, bagging scale, platform scale and industrial weighing system.

量程/Rated Load: 10, 30, 50, 100, 200, 500 kg



主要技术参数(Technical index)			
输出灵敏度(Rated output)	0~18mA	绝缘电阻(Insulation)	$\geq 5000M \Omega / 100VDC$
零点输出(Zero balance)	$\pm 2 \% F.S.$	使用电压 (Recommended excitation)	24V
非线性(Non-linearity)	0.05 % F.S.	最大使用电压 (Maximum excitation)	30 V
滞后(Hysteresis)	0.05 % F.S.	温度补偿范围 (Compensated temperature range)	- 10 ~ 40 °C
重复性(Repeatability)	0.05 % F.S.	工作温度范围 (Operation temperature range)	- 20 ~ 60°C
蠕变(30分钟) Creep(30min)	0.05 % F.S.	安全超载(Safe overload)	150% F.S.
温度灵敏度漂移 (Temperature effect on output)	0.05 % F.S. / 10°C	极限超载(Ultimate overload)	300 % F.S.
零点温度漂移 (Temperature effect on zero)	0.05 % F.S. / 10°C	电缆线尺寸(Cable size)	$\varnothing 5 \times 2000 \text{ mm}$
输入电阻(Input impedance)	$385 \pm 30 \Omega$	台面尺寸(Platform size)	
输出电阻(Output impedance)	$350 \pm 3 \Omega$		
连接方式Cable Color Code		Input: Red(+) Black(-); Output: Green(+) White(-); 输入: 红 (+) 黑 (-); 输出: 黄 (+) 白 (-)	