

LH119

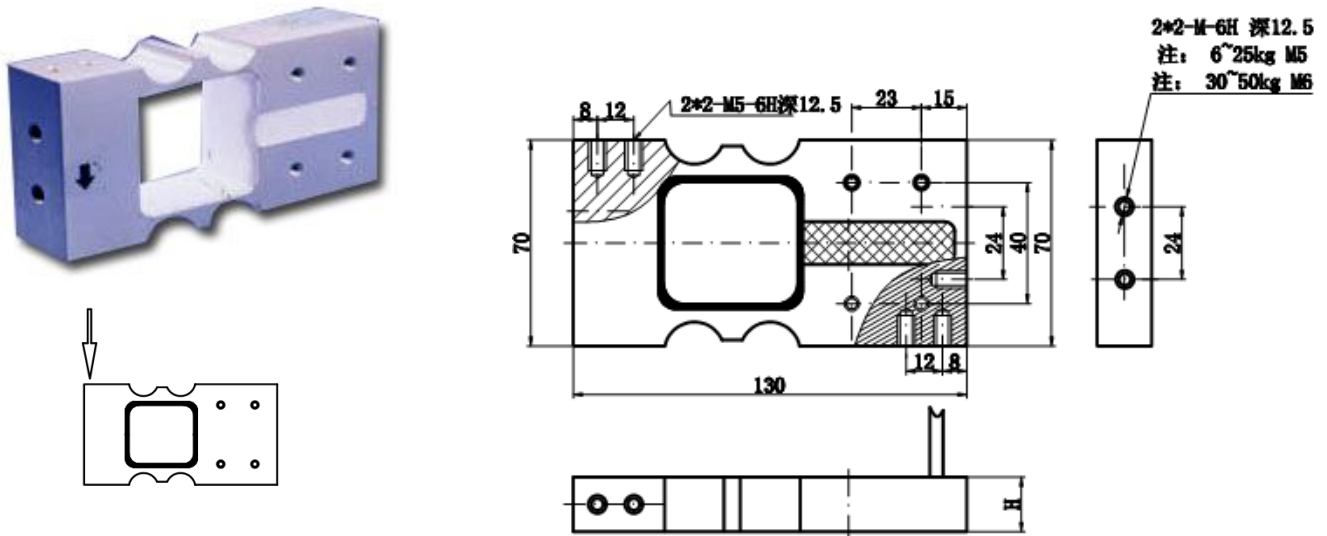
特点和用途:

单点式平行梁结构，铝制称重传感器。
主要用于电子秤、台秤、电子天平等。

Features & Applications:

Single-ended, parallel beam, aluminum load cell.
Mainly used for electronic scale, platform scale, and balance.

量程/Rated Load: 3, 6, 10, 15 (H = 18) 20, 30, 50 (H = 30)



主要技术参数(Specification)			
输出灵敏度(Rated output)	2.0 ± 10% mV / V	绝缘电阻(Insulation)	≥5000M Ω /100VDC
零点输出(Zero balance)	± 2 % F.S.	使用电压 (Recommended excitation)	10V
非线性(Non-linearity)	0.02 % F.S.	最大使用电压 (Maximum excitation)	15 V
滞后(Hysteresis)	0.02 % F.S.	温度补偿范围 (Compensated temperature range)	- 10 ~ 40 °C
重复性(Repeatability)	0.02 % F.S.	工作温度范围 (Operation temperature range)	- 20 ~ 60°C
蠕变 (30分钟) Creep(30min)	0.025 % F.S.	安全超载(Safe overload)	150% F.S.
温度灵敏度漂移 (Temperature effect on output)	0.025 % F.S. / 10°C	极限超载(Ultimate overload)	300 % F.S.
零点温度漂移 (Temperature effect on zero)	0.025 % F.S. / 10°C	电缆线尺寸(Cable size)	Ø4 × 1000 mm
输入电阻(Input impedance)	410 ± 10 Ω	台面尺寸(Platform size)	250 × 300 mm
输出电阻(Output impedance)	350 ± 3 Ω	防护等级 (Protection Class)	IP65
连接方式Cable Color Code		Input: Red(+) Black(-); Output: Green(+) White(-); 输入: 红 (+) 黑 (-); 输出: 绿 (+) 白 (-)	