

LH117

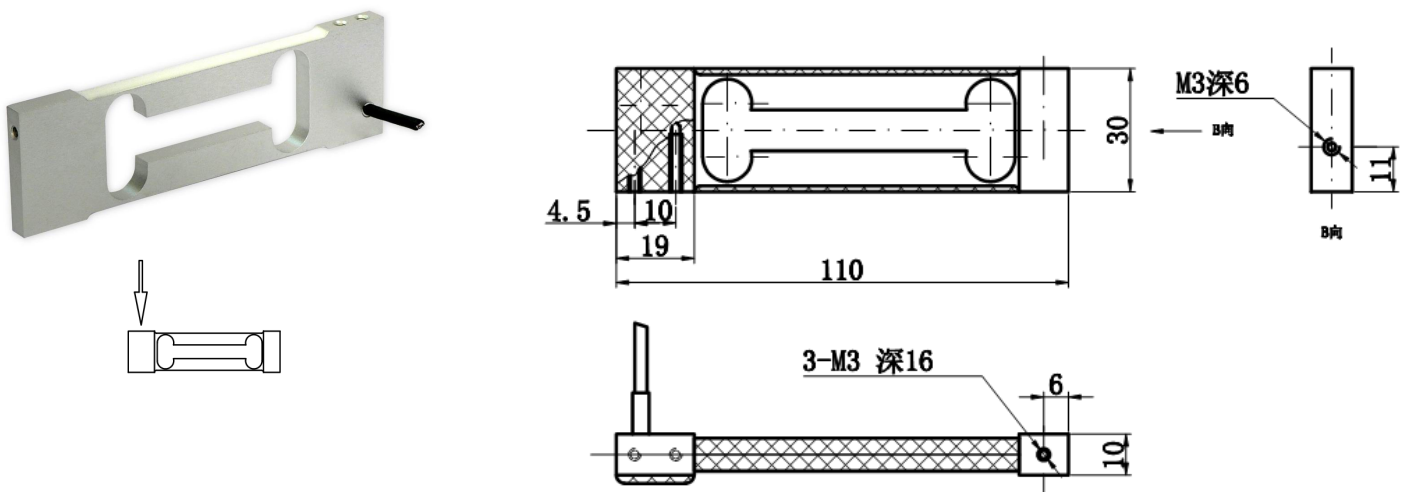
特点和用途:

单点平行梁结构，铝制传感器；用于电子秤，电子天平等。

Features & Applications:

Single Point parallel beam, aluminium load cell, used for balance and small capacity measurement.

量程/Capacity : 0.3, 0.5, 0.6, 1, 1.5, 2 kg



主要技术参数(Specification)			
输出灵敏度(Rated output)	1.0 (2.0) \pm 10% mV / V	绝缘电阻(Insulation)	\geq 5000M Ω /100VDC
零点输出(Zero balance)	\pm 2 % F.S.	使用电压 (Recommended excitation)	10V
非线性(Non-linearity)	0.03 % F.S.	最大使用电压 (Maximum excitation)	15 V
滞后(Hysteresis)	0.03 % F.S.	温度补偿范围 (Compensated temperature range)	- 10 ~ 40 $^{\circ}$ C
重复性(Repeatability)	0.03 % F.S.	工作温度范围 (Operation temperature range)	- 20 ~ 60 $^{\circ}$ C
蠕变(30分钟) Creep(30min)	0.03 % F.S.	安全超载(Safe overload)	150% F.S.
温度灵敏度漂移 (Temperature effect on output)	0.03 % F.S. / 10 $^{\circ}$ C	极限超载(Ultimate overload)	200 % F.S.
零点温度漂移 (Temperature effect on zero)	0.03 % F.S. / 10 $^{\circ}$ C	电缆线尺寸(Cable size)	\varnothing 3 \times 450 mm
输入电阻(Input impedance)	410 \pm 10 Ω	台面尺寸(Platform size)	100 \times 150 mm
输出电阻(Output impedance)	350 \pm 3 Ω	防护等级 Protection Class	IP65
连接方式Cable Color Code		Input: Red(+) Black(-); Output: Green(+) White(-); 输入: 红 (+) 黑 (-); 输出: 绿 (+) 白 (-)	