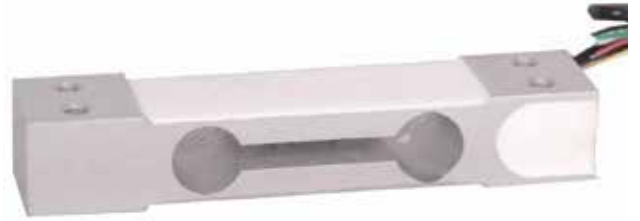


# LH101

## 特点和用途：

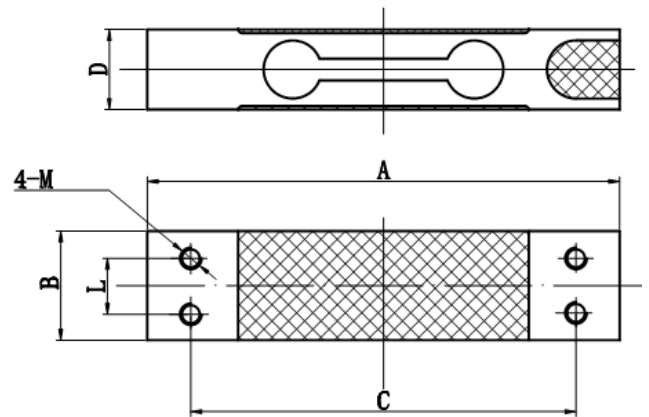
单点平行梁结构, 铝合金制称重传感器。精度高、抗偏载能力强, 结构简单, 容易安装。适用于电子秤、计数秤、电子天平及工业称重系统。



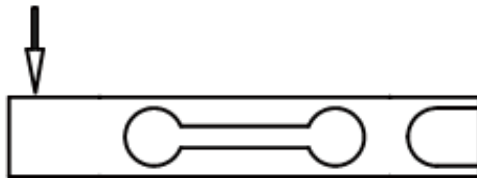
## 量程

3, 5, 6, 8, 10, 15, 20, 30, 50, 60, 100, 150, 200, 250 kg

量程	A	B	C	D	L	M
3 ~ 50 kg	130	30	106	22	15	M6
60 ~ 250 kg	130	30	106	22	15	M8



## 受力方式



### 技术参数

输出灵敏度	$2.0 \pm 10\% \text{ mV} / \text{V}$	绝缘电阻)	$\geq 5000\text{M}\Omega/100\text{VDC}$
零点输出	$\pm 2\% \text{ F.S.}$	使用电压	10 V
非线性	0.02 % F.S.	最大使用电压	15 V
滞后	0.02 % F.S.	温度补偿范围	- 10 ~ 40 °C
重复性	0.02 % F.S.	工作温度范围	- 20 ~ 60 °C
蠕变 ( 30 分钟)	0.03 % F.S.	安全超载	150 % F.S.
温度灵敏度漂移	0.025 % F.S. / 10°C	极限超载	300 % F.S.
零点温度漂移	0.025 % F.S. / 10°C	电缆线尺寸	4 × 450mm
输入电阻	$410 \pm 10\Omega$	台面尺寸	250 × 300mm
输出电阻	$350 \pm 3 \Omega$	防护等级	IP65
连接方式		输入：红 (+) 黑 (-)	输出：绿 (+) 白 (-)